

---

МИАСС



МЕБЕЛЬ

Набор (комплект) мебели  
для комнат "Джоконда"  
Мебель для спальни



## Комод

Партия № \_\_\_\_\_

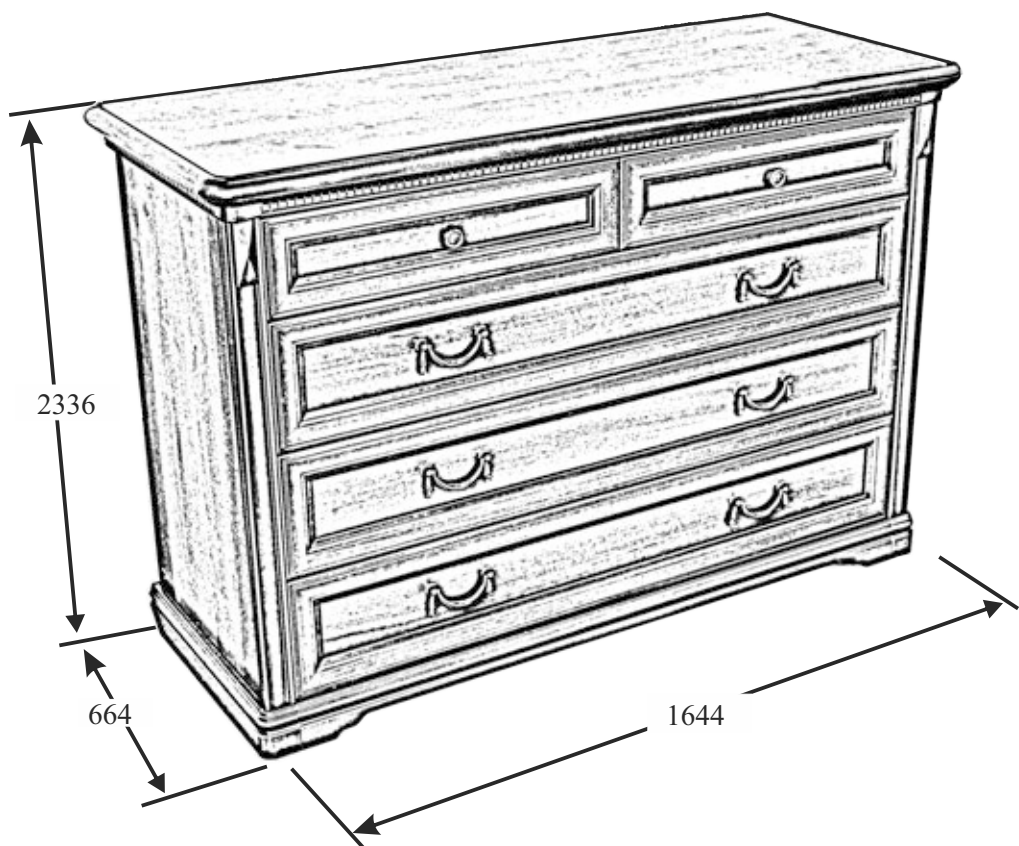
Инструкция по сборке  
уходу и эксплуатации



Предприятие-изготовитель:  
ЗАО "Миассмебель", Россия, 456303,  
Челябинская обл., г. Миасс, ул. 60 лет Октября, 13

---

Габаритные размеры изделия



# Набор мебели для комнат “ДЖОКОНДА

## Комод

Благодарим Вас за выбор продукции, выпускаемой под торговой маркой “Миассмебель”. Наши изделия разработаны в соответствии с высокими требованиями качества, функциональности и дизайна. Мы уверены, что Вы будете довольны приобретением нового изделия от нашей фирмы.

Перед началом сборки изделия внимательно прочитайте данную инструкцию, в которой содержится полная информация о последовательности сборки, а также рекомендации по правильной эксплуатации и уходу за ним.

Сохраните инструкцию вместе с гарантийным талоном, кассовым чеком и личной карточкой упаковщика до истечения гарантийного срока.

## Общие рекомендации

Для удобства, рекомендуем производить сборку изделия вдвоем. Для сборки необходимо иметь молоток и отвертки с крестообразным и с прямым шлицем.

Перед началом сборки рекомендуем Вам проверить наличие деталей, фурнитуры и метизов по маркировочной этикетке и комплектовочной ведомости (см. Спецификацию деталей по пакетам и Спецификацию фурнитуры и метизов). Номера деталей указаны на наклейке, которая находится на невидимой при эксплуатации стороне детали.

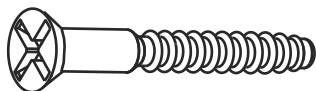
Во избежание повреждения деталей сборку необходимо производить аккуратно на упаковочной бумаге. Пользоваться молотком необходимо через мягкую прокладку или деревянный брусок.

В процессе сборки изделия будьте осторожны и внимательны, соблюдайте меры предосторожности при использовании молотка и других инструментов.

### Спецификация деталей по пакетам

№ пакета	№ детали	Наименование	Размер, мм	Кол-во
7	02	Стенка вертикальная левая	727x460	1
	03	Стенка вертикальная правая	727x460	1
8	05	Стенка вертикальная перегородка	421x185	1
	07.02	Стенка боковая левая	400x120	2
	07.03	Стенка боковая правая	400x120	2
	08.04	Стенка задняя ящика	492x120	2
	08.05	Дно ящика	504x394	2
	08.02	Стенка боковая левая	400x160	3
	08.03	Стенка боковая правая	400x160	3
	10.04	Стенка задняя ящика	1060x160	3
	10.05	Дно ящика	1072x394	3
9	01	Крышка в сборе	1276x495	1
	04	Цоколь в сборе	1234x472	1
	06	Брусок	1154x50	2
	07	Стенка задняя ДВП в сборе	1164x774/2	1
	08.01/09.01	Стенка передняя ящика (прав/лев)	556x140	1/1
10.01	Стенка передняя ящика	1115x190	3	
		Фурнитура		1компл.
		Всего мест		4 места

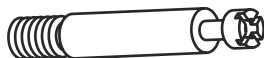
## Спецификация фурнитуры и метизов



Евровинт - 16 шт.



Заглушка  
- 16 шт.



Винт соединительный  
- 26 шт.



Эксцентрик19  
□ - 6 шт.



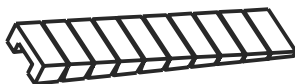
Эксцентрик16  
□ - 20 шт.



Заглушка  
- 26 шт.



Шканти 6 x 30 - 20 шт.



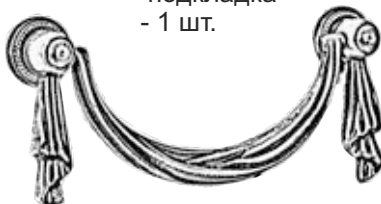
Пластмассовая  
подкладка  
- 1 шт.



Ручка-кнопка "Besana"  
- 2 шт.



Винт M4x14  
- 12 шт.



Ручка-скоба "Besana"  
- 6 шт.



Шайба  
металлическая  
- 2 шт.



Винт M4x17  
- 2 шт.



Самоклеящаяся  
подкладка - 4 шт.

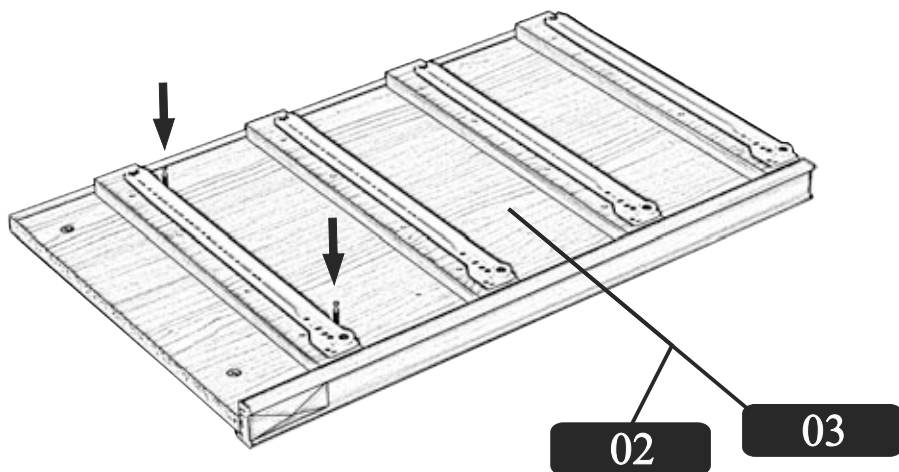


Держатель  
- 10 шт.

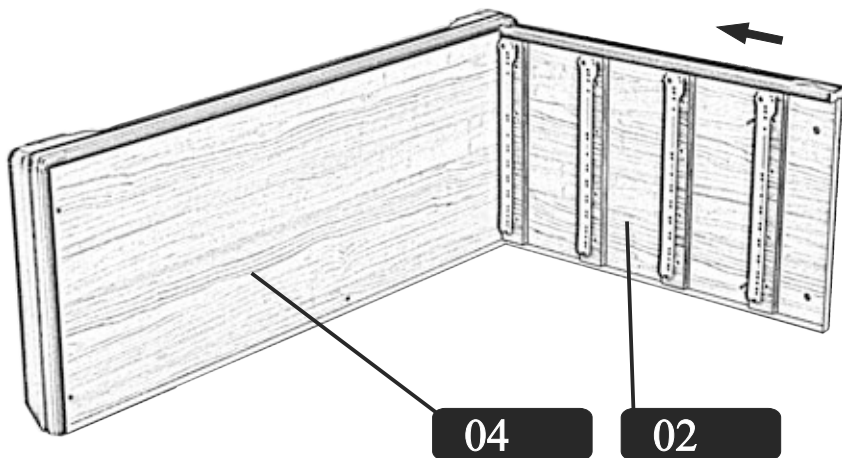


Шуруп "Dresselhaus"  
- 10 шт.

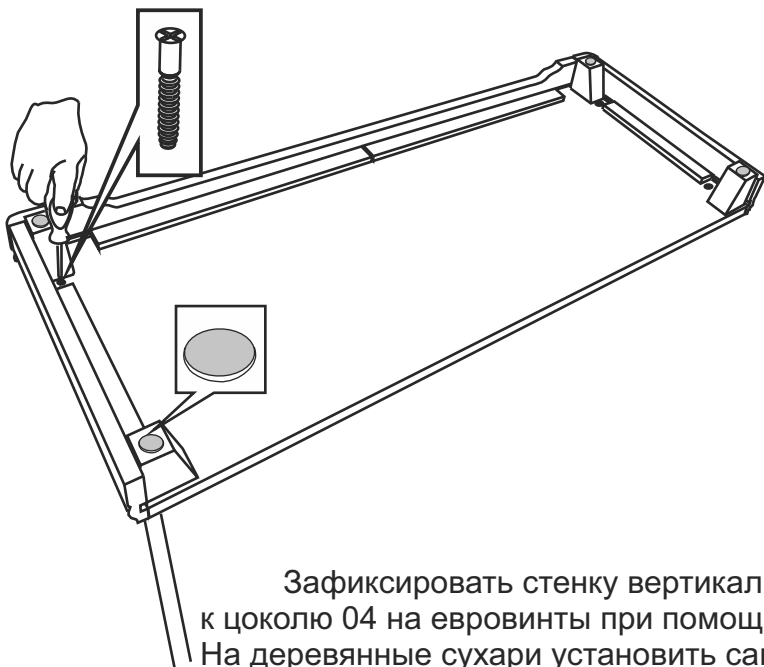
## Сборка изделия



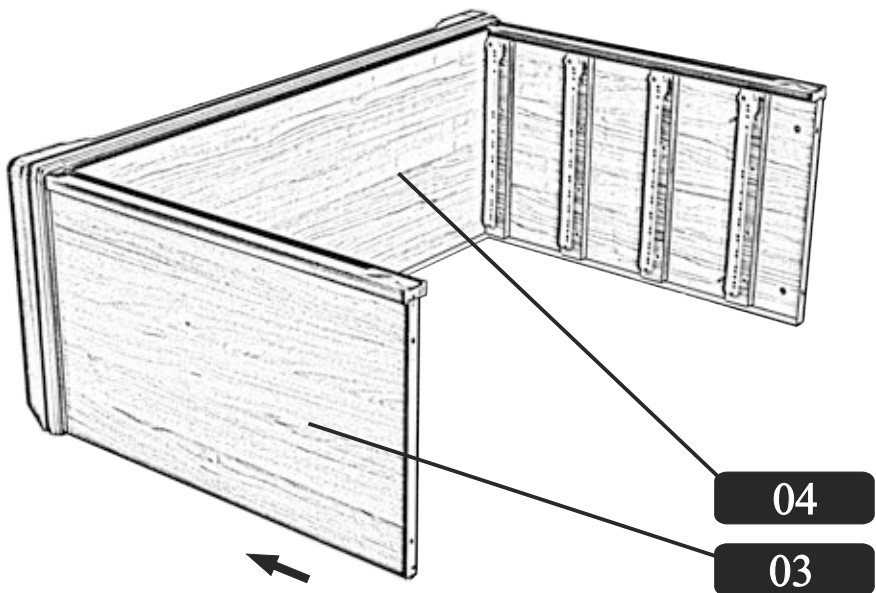
Установить винты соединительные на стенки вертикальные 02, 03 и зафиксировать при помощи отвертки по часовой стрелке до упора.



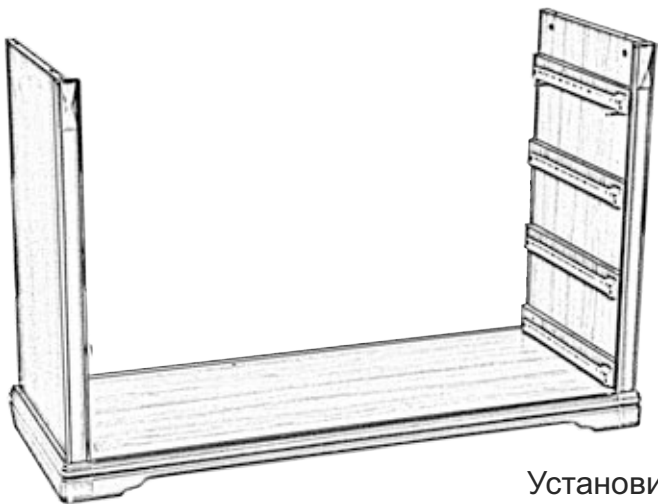
Установить стенку вертикальную 02 к цоколю 04



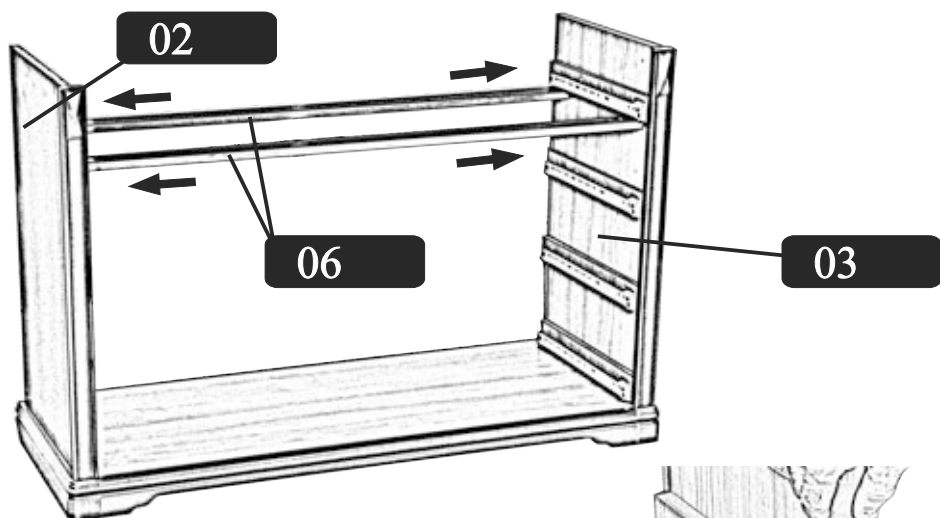
Зафиксировать стенку вертикальную 02 к цоколю 04 на евровинты при помощи отвертки. На деревянные сухари установить самоклеящиеся подкладки, предварительно сняв с них защитную пленку.



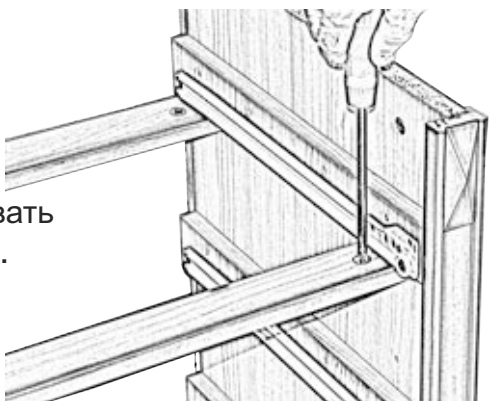
Установить стенку вертикальную 03 к цоколю 04 и также зафиксировать на евровинты



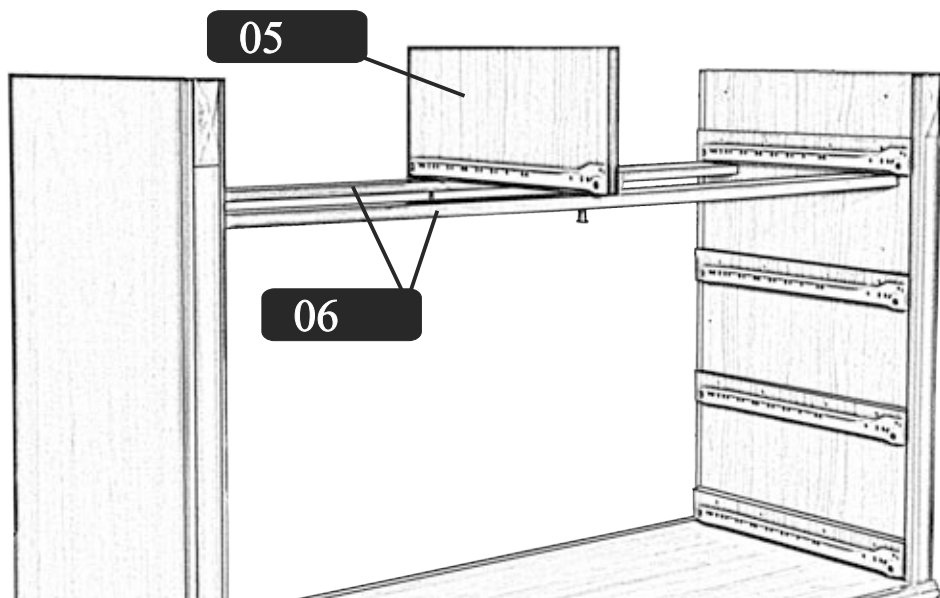
Установить изделие на цоколь  
для дальнейшей сборки



На соединительные винты  
стенок вертикальных 02 и 03  
установить бруски 06. Зафиксировать  
эксцентрики при помощи отвертки.

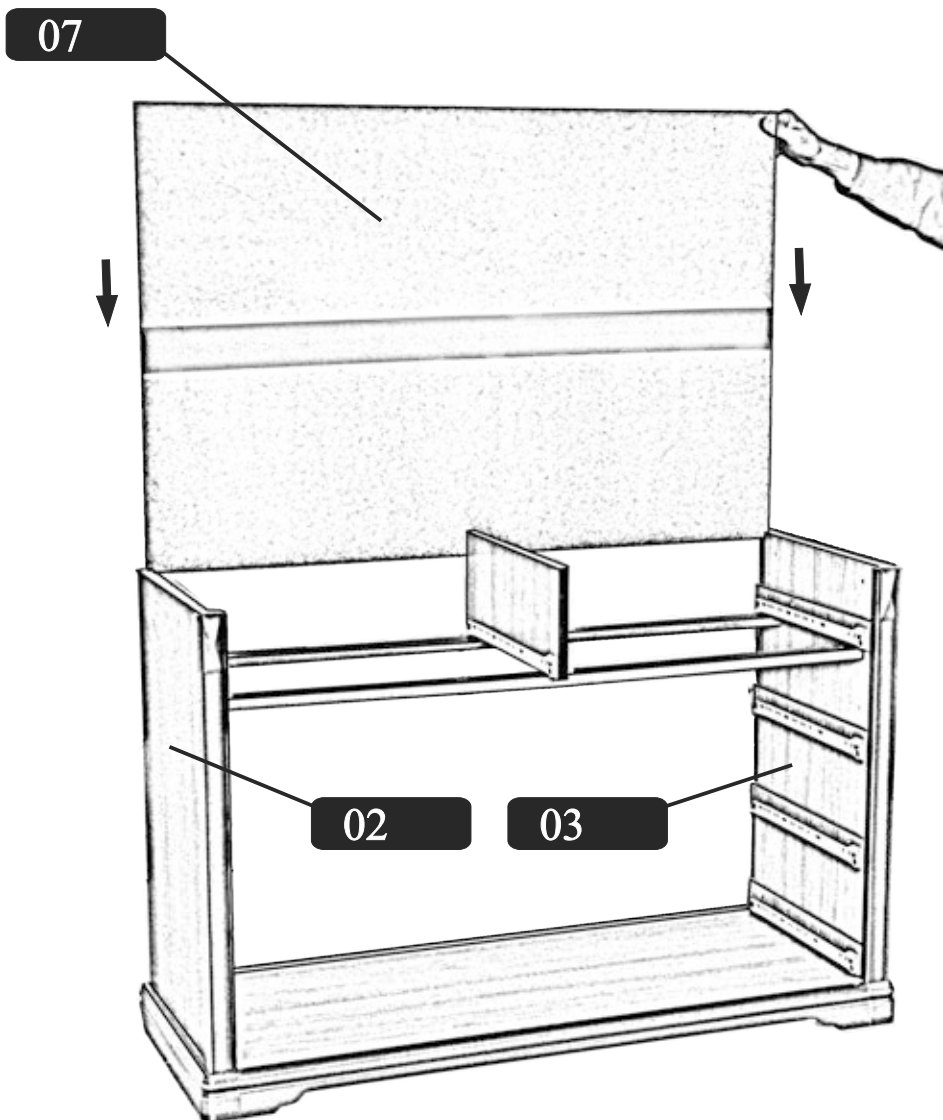




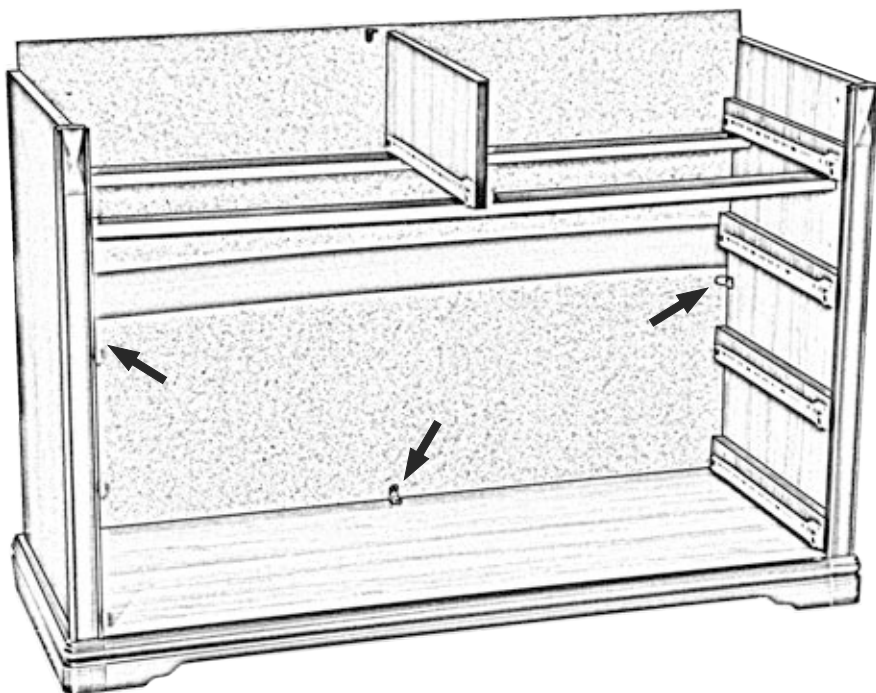


На бруски 06 установить перегородку 05 и зафиксировать на евровинты при помощи отвертки.

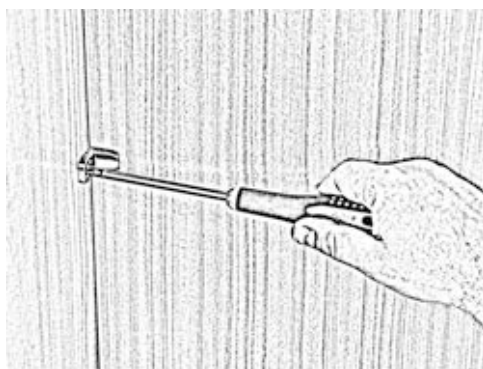
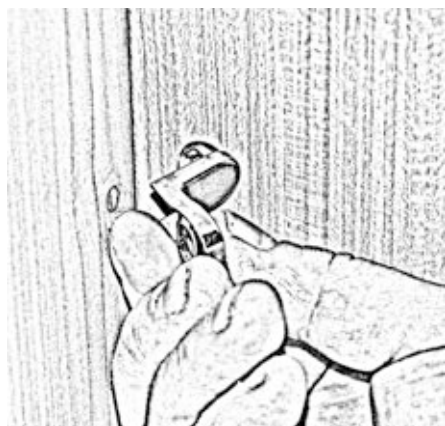


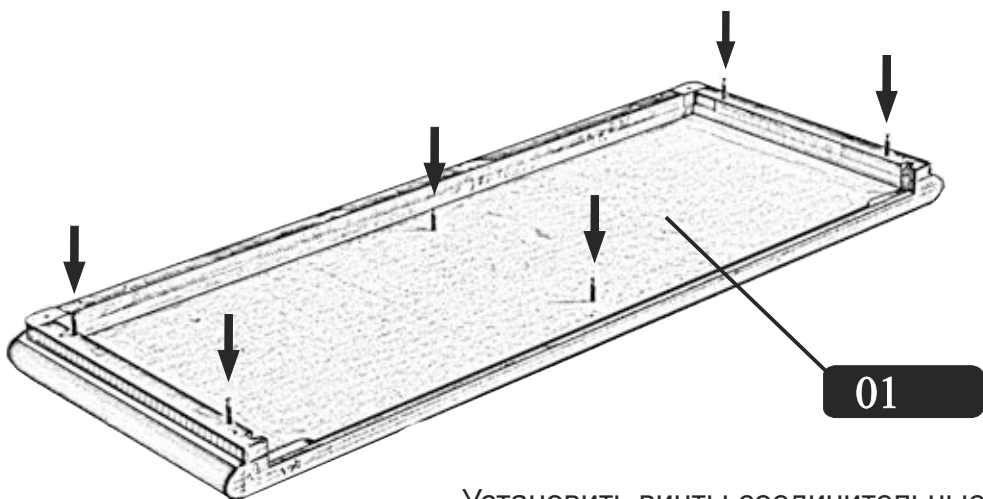


Установить заднюю стенку ДВП 07 в пазы вертикальных стенок 02 и 03.

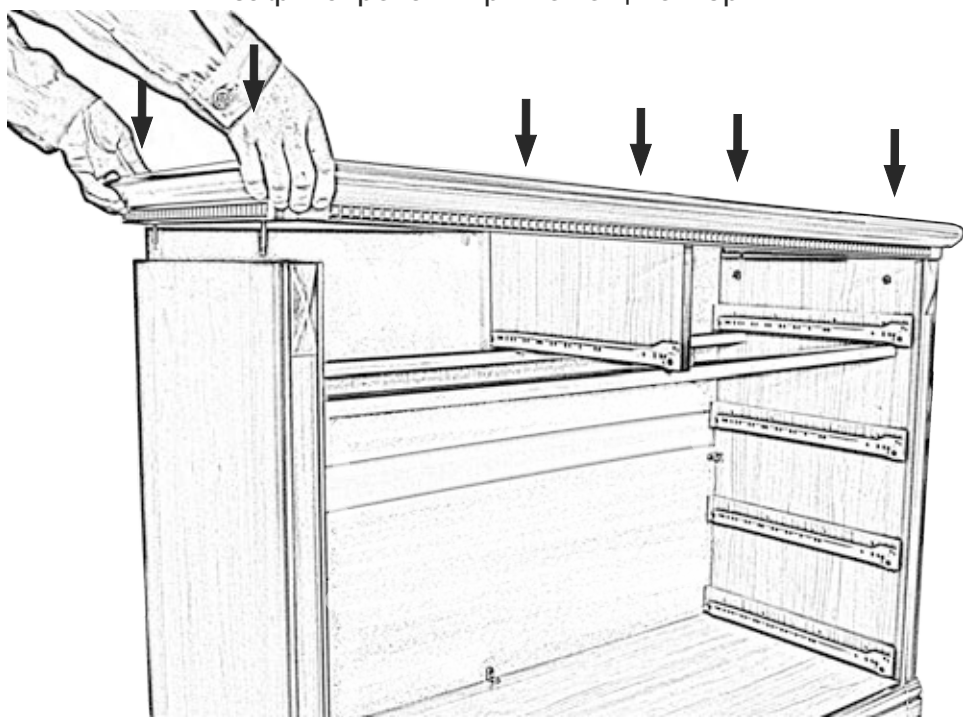


Заднюю стенку ДВП 07 и вертикальные стенки 02 и 03 зафиксировать при помощи держателей на шурупы “Dresselhaus”

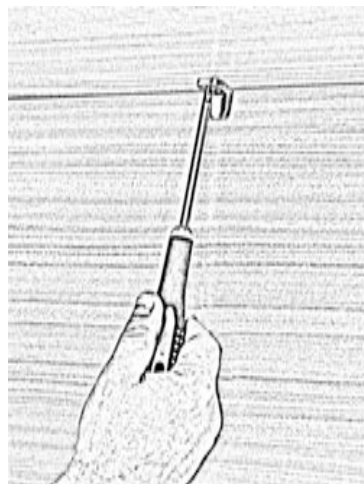
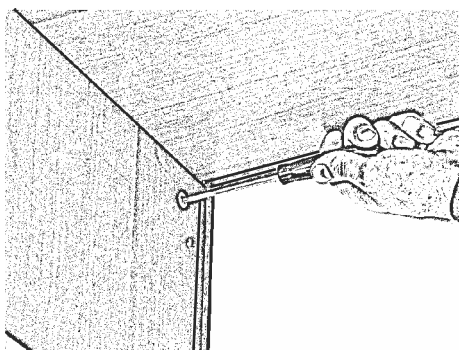
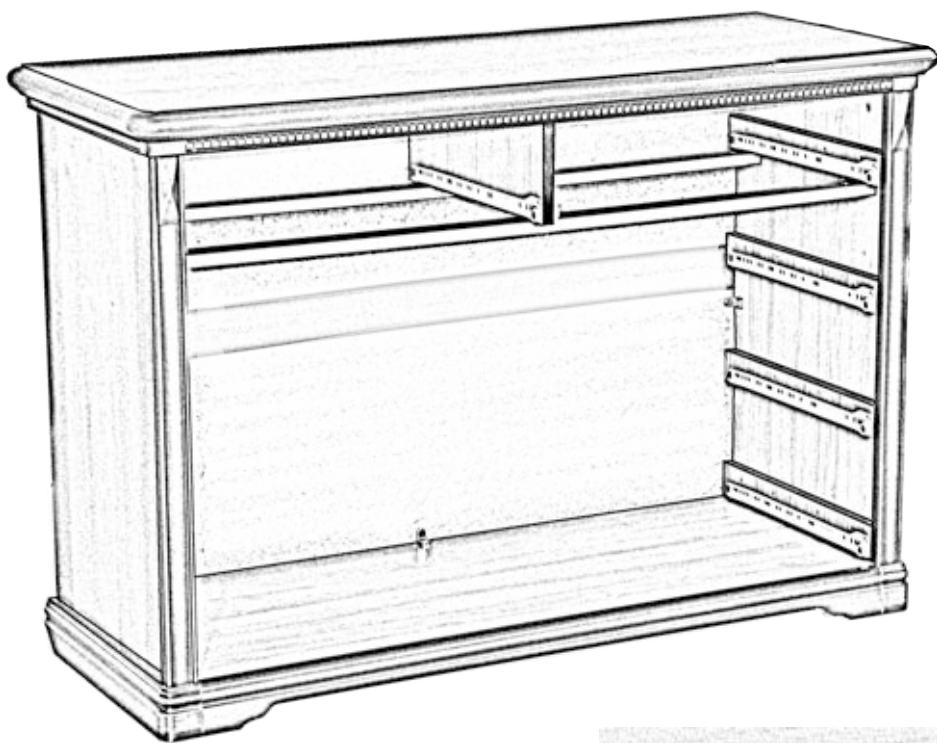




Установить винты соединительные в отверстия на крышке 01 с нижней стороны и зафиксировать при помощи отвертки



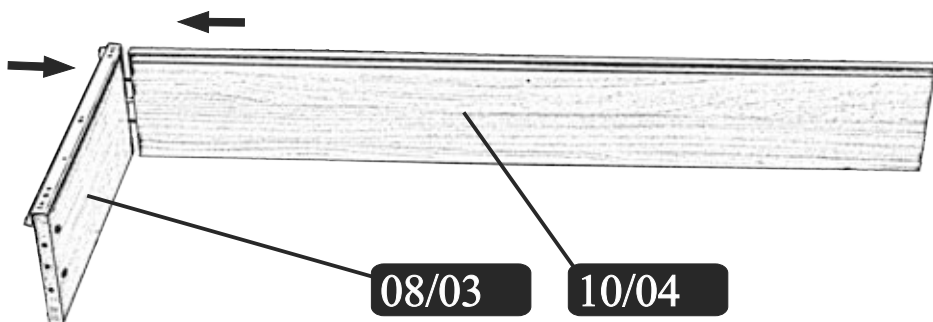
Установить крышку 01 соединительными винтами в отверстия на вертикальных стенках 02, 03 и перегородке 05.



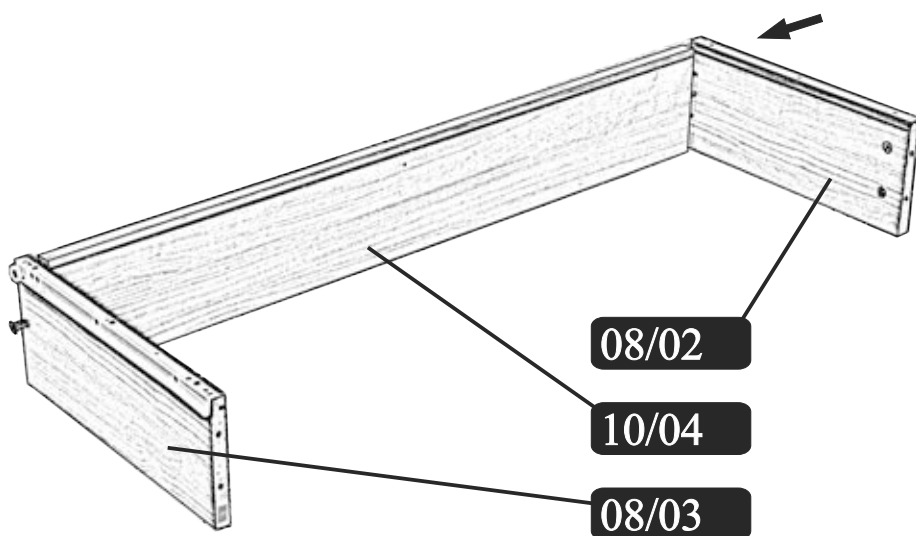
Зафиксировать эксцентрики при помощи отвертки.  
Зафиксировать заднюю стенку ДВП 07 и крышку 01 на держатель  
с шурупом "Dresselhaus"

## Сборка и установка ящиков

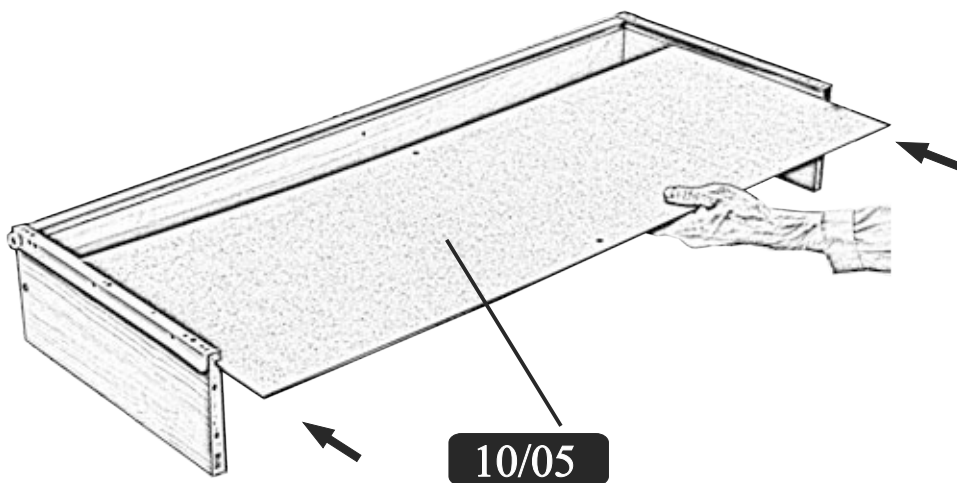
Стенку заднюю 10.04 и стенку боковую правую 08.03 зафиксировать друг с другом на шкант и евроинт



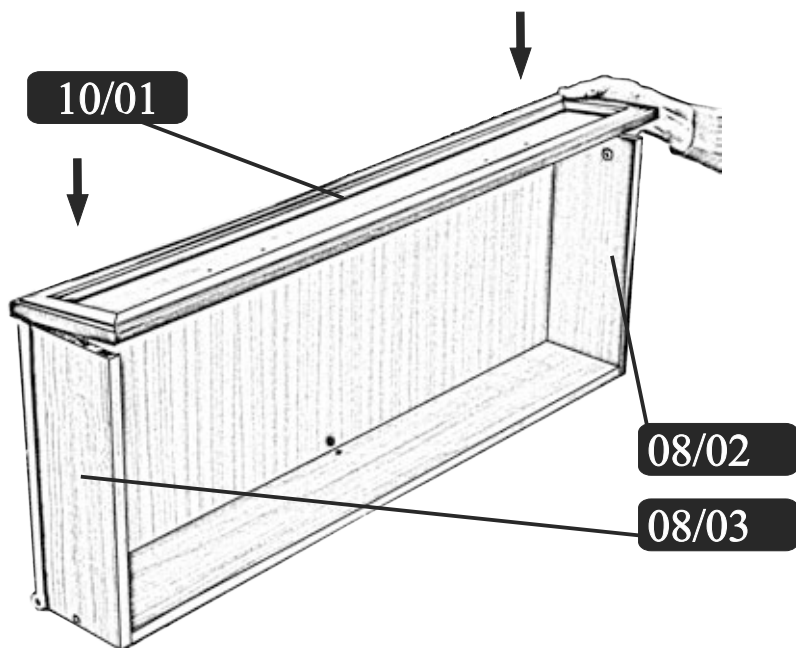
Установить стенку боковую левую 08.02 к задней стенке 10.04 и зафиксировать друг с другом на шкант и евроинт.



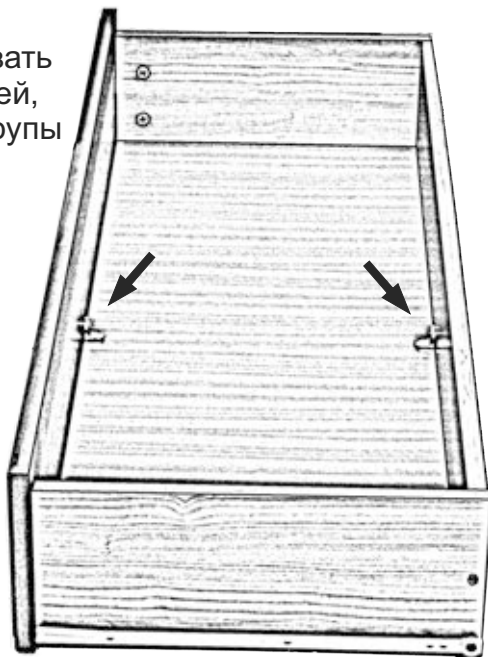
В пазы боковых и задней стенок установить дно (ДВП) 10.05



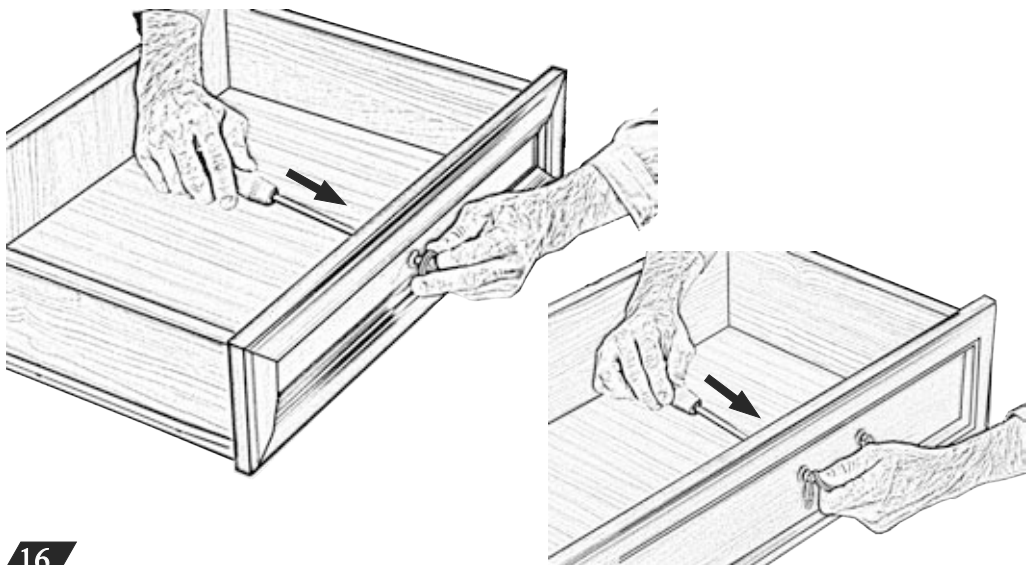
Установить стенку переднюю 10.01 соединительными винтами и шкантами в отверстия на боковых стенках. Зафиксировать эксцентрики при помощи отвертки.



Установить и зафиксировать держатели в отверстия на передней, задней стенке и дне ящика на шурупы “Dresselhaus”.

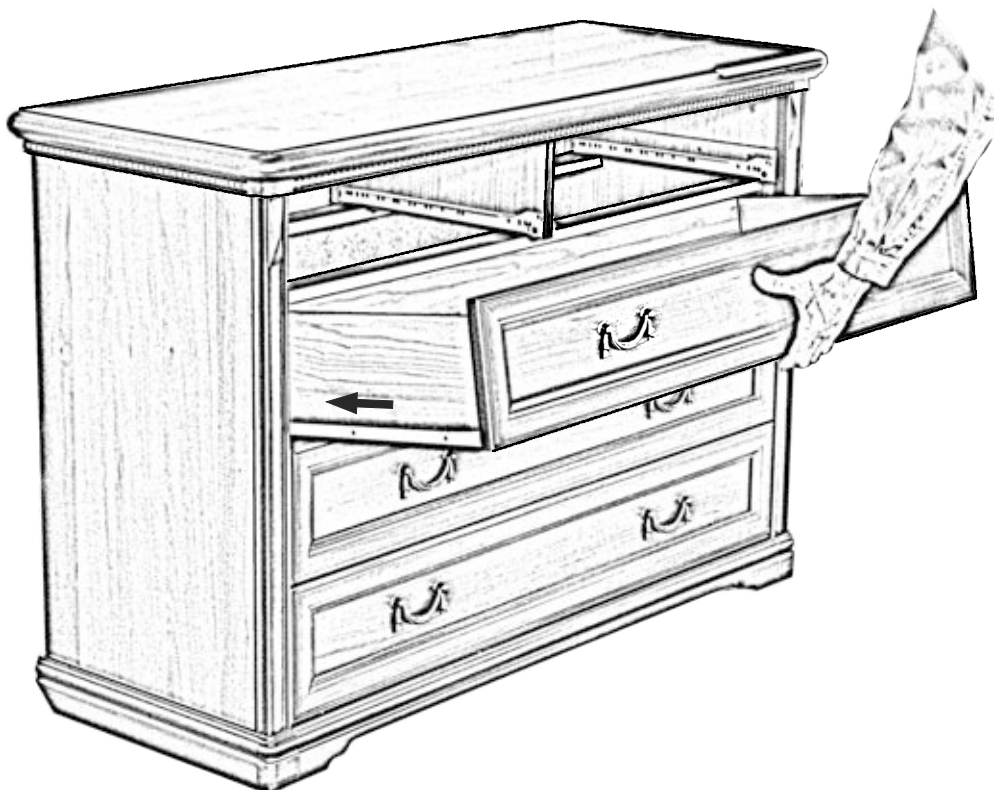


Установить ручки на переднюю стенку и зафиксировать на винты М4 х 14





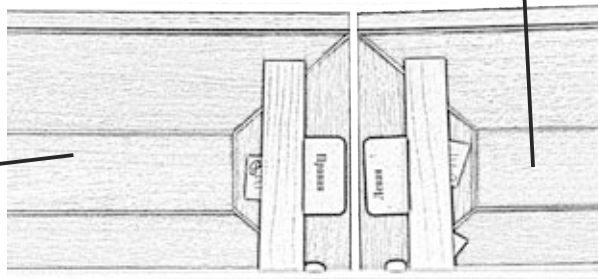
Установить ящики в собранный каркас комода на направляющие.



Верхние ящики собрать в той же последовательности, что и нижние. Необходимо обратить внимание на различие передних стенок верхних ящиков 08.01 и 09.01. Они имеют маркировку с обратной стороны: “левый/правый”. Руководствуясь этой маркировкой установить ящики на свои места.

08.01

09.01



## Эксплуатация и уход за изделием

---

Необходимо помнить, что сохранность и долговечность изделия зависит от правильности эксплуатации и ухода за ним.

**НЕ РЕКОМЕНДУЕТСЯ!**

- устанавливать изделие вблизи отопительных приборов;
- содержать изделие в сырых, неотапливаемых и непроветриваемых помещениях;
- передвигать по поверхностям тяжелые, твердые предметы, чтобы не вызвать механических повреждений поверхности;
- ставить на поверхности горячие предметы;
- применять при протирке изделия бытовые чистящие средства.

Избегайте попадания моющих средств, кислот, различных растворителей (одеколон, духи и т.д.) на лакированную поверхность. При влажной уборке не допускайте попадания воды на поверхности, соприкасающиеся с полом, во избежание разбухания древесно-стружечной плиты и отслоения кромоочного материала.

При уходе за мебелью рекомендуется использовать раствор, приготовленный по следующему рецепту: на 0,5 литра воды 1/3 чайной ложки стирального порошка, 1/4 чайной ложки 9% уксуса, 2 столовые ложки водки.

Мягкой тканью, смоченной в растворе и слегка отжатой, протереть поверхность мебели и сразу же вытереть ее насухо.

## Гарантии изготовителя

---

Предприятие-изготовитель гарантирует соответствие мебели требованиям ГОСТ 16371-93 при соблюдении условий транспортирования, хранения, сборки и эксплуатации в течении 24 месяцев.

Срок службы изделия - 10 лет

С претензиями по комплектации и качеству деталей, фурнитуры обращаться в отдел технического контроля предприятия-изготовителя или в магазин, где приобреталась мебель. Претензии рассматриваются только при наличии накладной и товарного чека на приобретенную мебель. Важно при себе иметь ярлыки (этикетки с номером пакета, номером партии, личной карточкой комплектовщика-упаковщика) с пакета, в котором обнаружен дефект или не комплект деталей (фурнитуры).

Замена деталей и узлов с механическими повреждениями (бой, сколы, царапины), возникшими в процессе сборки или транспортировки самовывозом производится за дополнительную оплату.

### **Применяемые материалы при изготовлении изделий:**

Щитовые детали изделия изготовлены из сертифицированных плитных материалов, разрешенных к производству на основании гигиенического сертификата и облицованных различными декоративными облицовочными материалами. Накладные профили изготовлены из МДФ. Задние стенки и донья ящиков изготавливаются из панелей отделочных на основе плит ХДФ.

### **Дополнительные сведения:**

*Продукция сертифицирована на соответствие  
ГОСТ 16371-93.*

*Сертификат соответствия № РОСС RU. АЯ 14.Н03633*

*Срок действия с 27.02.2014 по 29.02.2016*

*Декларация о соответствии № RU Д-РУ.АЯ14.В.01100*

*Срок действия с 27.02.2014 по 29.02.2016.*

*Орган по сертификации рег. № РОСС RU.0001.10АЯ14*

*ПРОДУКЦИИ И УСЛУГ АУТОНОМНОЙ НЕКОММЕРЧЕСКОЙ  
ОРГАНИЗАЦИИ “ЧЕЛЯБИНСКИЙ ЦЕНТР СЕРТИФИКАЦИИ”*

*г. Челябинск.*

## **Эксплуатация и уход за товаром.**

Благодарим Вас за покупку и искренне надеемся, что она долгое время будет доставлять Вам только удовольствие. Однако, во избежание проблем, способных омрачить радость покупки, убедительно просим Вас ознакомиться настоящую Информацию для потребителей и следовать её рекомендациям. Не рекомендуется производить самостоятельно доставку, сборку, ремонт или «усовершенствование» мебельных изделий, так как недостатки мебельных изделий, ставшие следствием таких действий, не подлежат устранению в порядке гарантии. При получении товара не пренебрегайте проверкой приобретенной мебели на предмет ее комплектности и внешних качественных признаков. Проверку рекомендуется осуществлять путем их осмотра с расстояния не менее 0.5м. Помните, что принятие мебели без указания на недостатки мебельных изделий, которые могли быть установлены при обычном способе приемки (явные недостатки), лишают права покупателя в дальнейшем на них ссылаться. Не является недостатком (дефектом) товара наличие в его элементах особенностей, обусловленных стилистической идеей производителя исходных материалов или природным происхождением исходных материалов, в частности: несущественных отличий фактуры и (или) оттенков массива дерева, натурального шпона, натурального камня и т.п. На деревянных и (или) шпонированных элементах мебели допускаются пороки древесины на лицевых поверхностях по ГОСТ 16371: сучки светлые и темные и прочие до 15 мм; свилеватость, глазки, кармашки длиной не более 20 мм, шириной 1.5 мм, глубиной 3 мм. Морщины на облицовочном материале мягких элементов, возникающие после снятия нагрузок и исчезающие после разглаживания (рукой), также не являются дефектом. Срок, в течение которого мебель сохраняет красоту и исправность, значительно зависит от условий ее эксплуатации. Изделие должно эксплуатироваться согласно назначению конструкции. Придерживаясь некоторых простых правил, вы сможете поддержать всегда в наилучшем состоянии все элементы вашей мебели.

### **Климатические характеристики и условия окружающей среды.**

Очень важно понять, насколько климатические характеристики и условия окружающей среды могут повлиять на внешний вид и качественные характеристики мебели. Так как мебельные изделия чувствительны к свету, влажности, сухости, теплу и холоду, рекомендуется избегать продолжительности воздействия одного или нескольких этих условий, так как это вызывает ускоренное старение лакокрасочного покрытия, коробление и деформацию деревянных элементов мебели, старение материала обивки.

### **Свет.**

Не допускайте прямого воздействия солнечных лучей на мебельные изделия. Продолжительное прямое воздействие света на некоторые участки может вызвать понижение их хроматических характеристик по сравнению с другими участками, которые меньше подвергались излучению. В случае замены и/или добавления компонентов в различные моменты времени может возникнуть цветовое различие

элементов, составляющих мебель. Данное различие, которое станет менее заметным с течением времени, является совершенно естественным и поэтому не может считаться признаком низкого качества мебельного изделия.

### **Температура.**

Высокое значение тепла и холода, а также внезапные перепады температуры могут серьезно повредить мебельное изделие или его части. Мебельные изделия не должны быть расположены ближе 1 м от источников тепла. Рекомендуемая температура воздуха при хранении и (или) эксплуатации +10°C +25°C. Не допускайте попадания на мебельные изделия горячих предметов (утюги, посуда с кипятком и т.п.) или продолжительного воздействия вызывающих нагревание излучений (свет мощных ламп, неэкранированные микроволновые излучатели и т.п.). Не устанавливайте мебель ближе, чем на 0,5 м от радиаторов отопления.

### **Влажность.**

Рекомендуемая относительная влажность местонахождения мебельного изделия 60%-70%. Не следует поддерживать в течение продолжительного времени условия крайней влажности или сухости в помещении, а тем более - их периодической смены. С течением времени такие условия могут повлиять на целостность мебельных изделий или их элементов. Тем не менее, если вы создали такие условия, то рекомендуется часто проветривать помещения и, по мере возможности, пользоваться осушителями или увлажнителями воздуха для нормализации влажности. Всегда содержите мебель в полной сухости. Поверхности деталей мебели следует протирать сухой мягкой тканью (фланель, сукно, плюш, миткаль). Рекомендуется очистить любую часть мебели как можно скорее после того, как она испачкалась. Если вы оставляете загрязнение на некоторое время, то заметно повышается опасность образования разводов, пятен и повреждения мебельных изделий и их частей. В случае стойких загрязнений рекомендуется использовать специальные очистители, которые в настоящее время представлены в достаточно широком ассортименте и, помимо надлежащих очищающих качеств, обладают полирующими, защитными, консервирующими, ароматизирующими и иными полезными свойствами. В этом случае необходимо следовать инструкциям производителей очистителей о порядке и области (для каких поверхностей и материалов предназначены) их применения. По завершении любой чистки необходимо высушить (насухо протереть) все части, которые подверглись чистке. Особое внимание следует обратить на внутренние и мало вентилируемые части, на оконечности и на точки соединения. Помните, что нельзя использовать для чистки ткани, губки или перчатки, пропитанные продуктами, которые не должны вступать в контакт с очищаемыми материалами.

### **Агрессивные среды и абразивные материалы.**

Следует помнить, что все поверхности со временем могут менять внешний вид не только в зависимости от климатических характеристик<sup>1</sup> и условий окружающей среды, но и от того, как за ними ухаживал владелец. При уходе за декоративными и рабочими покрытиями должны применяться средства, соответствующие

характеру материала покрытия. Выбирая средства по уходу необходимо ознакомиться с аннотацией и убедиться, что оно не содержит агрессивных и абразивных веществ. Ни в коем случае не допускайте воздействия на мебельные изделия агрессивных жидкостей (кислот, щелочей, масел, растворителей и т.п.), содержащих такие жидкости продуктов или их паров. Подобные вещества и соединения являются химически активными - реакция с ними повлечет негативные последствия для вашего имущества и даже здоровья. Всегда пробуйте средство сначала на небольшом участке, чтобы удостовериться в совместимости с обрабатываемой поверхностью. Также стоит помнить, что некоторые специфические моющие (чистящие) составы могут содержать высокую концентрацию агрессивных химических веществ и(или) абразивные составы. Применение подобных моющих средств недопустимо! Категорически недопустимо применение твердых приспособлений (скребки, губки с рабочим покрытием из пластикового или металлического волокнообразного материала) при уходе. Не проводите по поверхности мебели и не ударяйте их острыми (режущими) или тяжелыми твердыми предметами. Необходимо беречь поверхности мебели от механических повреждений. Так как их ремонт в домашних условиях зачастую невозможен.

### **Проветривание.**

Как и всё новое, новая мебель имеет остаточный запах материалов, который не является дефектом и не опасен для здорового организма, что подтверждается Протоколами лабораторных испытаний ФБУЗ «Центра гигиены и эпидемиологии». Регулярное проветривание помещений устраняет наличие остаточного запаха через некоторое время после начала эксплуатации.

### **Стекланные поверхности**

Прежде всего, следует помнить, что стекланные поверхности являются хрупкими и поэтому могут разбиться в случае удара. Не проводите по поверхностям и не ударяйте их тяжелыми твердыми предметами. Для чистки используйте специальные средства для стекол, избегая попадания вещества на лакированные поверхности. Не следует использовать средства, обладающие абразивными свойствами, а также губки с покрытиями из металлического волокнообразного или стружечного материала при чистке.

### **Особенности эксплуатации мебели для сидения и лежания.**

Во избежание поломок при эксплуатации, рекомендуется головную спинку кровати прислонять к стене или иной плоской вертикальной опоре. Во избежание несчастных случаев и повреждений купленной вами мебели не разрешается вставать ногами на изделия, прыгать на кровати. Использовать головную спинку в качестве опоры при сидении/лежании. Для удаления загрязнений пользуйтесь услугами специальных химчисток. Помните: нет ни одного вида обивочной ткани (съёмного покрытия), которое можно было стирать. Следовательно, в этой мебели использование воды для устранения загрязнений должно быть ограничено. Для удаления пыли и поддержания в надлежащем состоянии ткань можно

обрабатывать пылесосом. Пыль может быть также успешно удалена при помощи ткани, губки или мягкой щетки.

### **Особенности эксплуатации корпусной мебели.**

Все тяжести следует размещать внутри шкафов таким образом, чтобы добиться равномерного распределения нагрузки по всей имеющейся площади и обеспечить необходимое равновесие скользящих частей. Вещи на полках рекомендуется размещать по принципу: наиболее тяжелые - ближе к краям (опорам), более легкие - ближе к центру. Высокие элементы (колонны, многоярусные шкафы и т.д.) рекомендуется больше нагружать в нижних секциях для обеспечения лучшей устойчивости этих элементов. При эксплуатации корпусной мебели не допускается статическая вертикальная нагрузка (в особенности с приложением усилия к одной точке): на дно ящиков (полу ящиков) - более 5 кг, на полки (шкафов, стеллажей) - более 10 кг. Нормальное усилие открытия дверей - до 3 кг; усилие выдвижения ящиков (полу ящиков) - до 5кг.

**Полезная профилактика:** после определенного периода эксплуатации может случиться, что некоторые механические части (петли, замки и т.п.) утрачивают оптимальную регулировку и смазку, выполненные во время сборки мебельного изделия. Подобные явления могут выражаться в скрипе, затруднении открывания дверей или выдвижения ящиков, механизмов раскладывания диванов и т.п. Поэтому при эксплуатации бытовой мебели не следует прилагать чрезмерные усилия для открывания дверей, выдвижных ящиков и других подвижных частей. Их надлежащая работа обеспечивается путем своевременной регулировки петель либо смазки направляющих реек парафином или аналогичным по своим качествам средством. При ослаблении узлов резьбовых соединений необходимо их периодически подтягивать. Несоблюдение вышеизложенных условий и рекомендаций, повлекшее возникновение недостатков мебельного изделия, является основанием утраты права на гарантийное обслуживание.

### **ГАРАНТИИ ИЗГОТОВИТЕЛЯ**

Предприятие-изготовитель гарантирует соответствие мебели требованиям ГОСТ 16371- 2014 при соблюдении условий транспортирования, хранения, сборки и эксплуатации в течение 24 месяцев. Срок службы изделия -10 лет.

С претензиями по комплектации и качеству деталей и фурнитуры обращаться в отдел технического контроля предприятия-изготовителя

**e-mail: 2010otkmmf@mail.ru т. +7 (3513) 524048** или в магазин, где приобреталась мебель. Для быстрейшего рассмотрения претензии желательно при себе иметь ярлыки (этикетки с номером пакета, номером партии, личной карточкой комплектовщика-упаковщика) с пакета, в котором обнаружен дефект или некомплект деталей (фурнитуры) и № набора. Изготовитель снимает с себя ответственность по ремонту и обслуживанию изделия в течении установленного срока службы при эксплуатации изделия не по назначению.



Замена деталей и узлов с механическими повреждениями (бой, сколы, царапины), возникшими в процессе сборки или транспортировки самовывозом, производится за дополнительную оплату.

**Дополнительную информацию о торговых представительствах узнавайте у представителей ЗАО “Миассмебель” или на сайте [www.miassmobili.com](http://www.miassmobili.com)**